

Elektromobilität
Intelligente Ladelösungen

**NEU: AMTRON® 4You
und 4Business**



AMTRON® 4You PRODUKTFAMILIE

NEU

INDIVIDUELL UND HOCHWERTIG
BIS INS DETAIL



Die neue Wallbox-Serie AMTRON® 4You für
das Laden zu Hause.

4You 110
4You 310
4You 510

Unsere neue AMTRON® 4You Wallbox-Familie deckt die ganze Vielfalt des Ladens zu Hause ab – von einfach bis intelligent, mit App oder ohne, abgestimmt auf die individuellen Ansprüche der Nutzer. Alle Wallboxen überzeugen neben Bedienerfreundlichkeit durch hochwertige Verarbeitung, nachhaltige Produktion und innovatives Design. Auswechselbare Cover in 11 verschiedenen Farben als Zubehör verleihen der Wallbox eine persönliche Note.

AMTRON® 4You 100 bietet grundlegende Funktionen – für Einsteiger in die E-Mobilität. **AMTRON® 4You 300** ermöglicht Solarladen ohne Heim-Energiemanagementsystem und effektiven Zugangsschutz. Unser Premiummodell **AMTRON® 4You 500** punktet mit intelligentem Solarladen, App-Steuerung, Dienstwagenabrechnung und Coming Home-Funktion.

Innovative Wallboxen für Unternehmen und
Wohnkomplexe – AMTRON® 4Business

4Business 710
4Business 730

AMTRON® 4Business 710 – die Wallbox mit flexibler Backendanbindung via OCPP. Optional kann sie mit dem Abrechnungssystem mobilecharge betrieben werden. Die Wallbox verfügt über einen integrierten geeichten MID-Zähler, der sich bequem von aussen ablesen lässt.

AMTRON® 4Business 730 – hat die gleichen Funktionen wie die AMTRON® 4Business 710. Zusätzlich hat die Wallbox ein integriertes Mobilfunkmodem 2G (GSM) / 3G (UMTS) / 4 G (LTE).

Alle Highlights auf einen Blick

- ✓ Eine Produktfamilie für alle Anwendungsfälle
- ✓ Von einfach bis intelligent – für jeden die passende Wallbox
- ✓ Von 100 bis 700: Mit jeder nächsthöheren Wallbox-Variante kommen neue Features hinzu
- ✓ Auswechselbare Cover in elf Farben
- ✓ 100% klimaneutral hergestellt – made in Germany
- ✓ Erstklassige Qualität, innovatives Design
- ✓ Für drinnen und draussen geeignet
- ✓ Individuell bis ins Detail
- ✓ Intelligente LED-Statusanzeige, einfaches Kabelhandling

AMTRON® Wallbox

AMTRON® 4you 110 - Speziell entwickelt für einfaches laden ohne Autorisierung

MENNEKES AMTRON® 4you 110

Die Einstiegswallbox (11/22kW) für sicheres Laden zu Hause!



NEU

Kabel	Best.-Nr.	ELDAS-Nr.	Kurzbezeichnung
●	1311201205BK	834 001 709	AMTRON® 4You 110 11kW C2
●	1311202205BK	834 001 719	AMTRON® 4You 110 22kW C2

- Ladung nach Mode 3 gemäss IEC 61851-1
- Steckvorrichtungen gemäss IEC 62196
- Max. Ladeleistung: 11/22 kW, 1-/ 3-phasig
- Fest angeschlossenes Ladekabel Typ 2 (7,5 m)
- Farbe Frontcover: midnight black, auswechselbar
- **Autorisierung: Autostart (ohne Autorisierung) oder über einen externen Schaltkontakt**
- Reduzierung des Ladestroms über einen externen Schaltkontakt (Downgrade-Eingang).
- Reduzierung des Ladestroms bei ungleichmässiger Phasenbelastung (Schieflastbegrenzung)
- Integrierte DC-Fehlerstromüberwachung > 6 mA nach IEC 62955
- Fehlerstromschutzschalter (FI) und Leitungsschutzschalter (LS) muss vorgelagert installiert werden (bauseits)
- Schutzart IP 54, Schutzklasse I, IK10
- Abmessung (H×B×T): 402 × 226 × 168 mm
- Gewicht: ca. 5,5 kg

Von einfach bis intelligent,
immer passend zu den
Ansprüchen der Kunden.



AMTRON® Wallbox

AMTRON® 310 ermöglicht das Laden mit Solarenergie unabhängig vom Hersteller der PV-Anlage.

MENNEKES AMTRON® 4you 310

Die Wallbox (11/22kW) für einfaches Solarladen und RFID-Zugangsschutz!



NEU

Kabel	Best.-Nr.	ELDAS-Nr.	Kurzbezeichnung
●	1313201205BK	834 001 729	AMTRON® 4you 310 11kW C2
●	1313202205BK	834 001 749	AMTRON® 4you 310 22kW C2

- Ladung nach Mode 3 gemäss IEC 61851-1
- Steckvorrichtungen gemäss IEC 62196
- Max. Ladeleistung: 11/22 kW, 1-/ 3-phasig
- Umschaltung der Lademodi über Taster
- Fest angeschlossenes Ladekabel Typ 2 (7.5 m)
- Farbe Front Cover: midnight black, auswechselbar
- **Autorisierung: Autostart (ohne Autorisierung) oder RFID**
- Reduzierung des Ladestroms über einen externen Schaltkontakt (Downgrade-Eingang)
- Reduzierung des Ladestroms bei ungleichmässiger Phasenbelastung (Schieflastbegrenzung)
- **Solarladen durch einen vorgelagerten, externen Energiezähler**
- **1-/3-phasiges Solar-Laden für Ladeleistungen von**

- **1,4 – 11 kW bzw. 4,2 -22 kW, inkl. dynamischer Phasenumschaltung**
- **Lokales Lastmanagement durch die Anbindung eines externen Modbus RTU Energiezählers**
- **Möglichkeiten zur Anbindung an ein externes herstellerunabhängiges Energiemanagementsystem (EMS) über Modbus RTU**
- Integrierte DC-Fehlerstromüberwachung > 6 mA nach IEC 62955
- Fehlerstromschutzschalter (FI) und Leitungsschutzschalter (LS) muss vorgelagert installiert werden (bauseits)
- Schutzart IP 54, Schutzklasse I, IK10
- Abmessung (H×B×T): 402 × 226 × 168 mm
- Gewicht: ca. 5,5kg

MENNEKES AMTRON® 4You 310 PV Bundle



NEU

Kabel	Best.-Nr.	ELDAS-Nr.	Kurzbezeichnung
●	1313201265BK	834 001 739	AMTRON® 4you 310 11kW C2 PV Bundle Inkl. externen Zähler und 3 Stromwandler

Gleiche Funktion wie die AMTRON® 4You 310 – jedoch mit folgenden zusätzlichen Features:

voltaikanlage laden möchten. Der besondere Vorteil: Diese Kombination ist zu allen Wechselrichtern kompatibel.

AMTRON® 4You 310 11 C2 PV-Bundle

Die Wallbox AMTRON® 4You 310 11 C2 ist auch im Set mit einem externen Zähler für das dynamische Lastmanagement und Solarladen inklusive Stromwandler erhältlich – ideal für Eigenheimbesitzer und Mieter, die Ihr Elektrofahrzeug einfach und sicher zu Hause und mit grünem Strom aus der Photo-

im PV-Bundle günstiger



MENNEKES AMTRON® 4you 510



NEU

Kabel	Best.-Nr.	ELDAS-Nr.	Kurzbezeichnung
●	1315001205BK	834 001 759	AMTRON® 4you 510 11kW C2
●	1315002205BK	834 001 769	AMTRON® 4you 510 22kW C2

ab Herbst 2024 lieferbar

Smartes Laden mit AMTRON® 4You 510 – Die Wallbox (11/22kW) der Zukunft! Neben intelligentem Solarladen und App-Funktion bietet die Wallbox die Möglichkeit vom Ladedaten-Export.

- Ladung nach Mode 3 gemäss IEC 61851-1 Steckvorrichtungen gemäss IEC 62196
- Max. Ladeleistung: 11/22 kW, 1-/3-phasig
- Vorbereitet für ISO 15118 PnC
- Umschaltung der Lademodi über Taster
- Näherungssensor und Bodenbeleuchtung
- Fest angeschlossenes Ladekabel Typ 2 (7.5 m)
- Farbe Front Cover: midnight black, auswechselbar
- AMTRON® 4Drivers App (kostenlos erhältlich) für Autorisierung, Steuerung, Verwaltung und Export von Ladedaten
- AMTRON® 4Installers App (kostenlos erhältlich) zur einfachen Inbetriebnahme der Ladestation
- Autorisierung: Autostart (ohne), 4Drivers App, RFID oder über das Backend-System mobilecharge
- Anbindung an ein Netzwerk über LAN / Ethernet (RJ45) oder Anbindung an ein Netzwerk über WLAN / WiFi
- Möglichkeiten zur Anbindung an ein Backend-System über LAN / Ethernet (RJ45) und einen externen Router
- Integriertes Kommunikationsprotokoll OCPP
- Reduzierung des Ladestroms über einen externen Schaltkontakt (Downgrade-Eingang)
- Reduzierung des Ladestroms bei ungleichmässiger Phasenbelastung (Schieflastbegrenzung)
- Solar-Laden durch einen vorgelagerten, externen Energiezähler
- 1-/3-phasiges Solar-Laden für Ladeleistungen von 1,4 – 11 kW bzw. 4,2 – 22 kW, inkl. dynamischer Phasenumschaltung
- Lokales Lastmanagement durch die Anbindung eines externen Modbus TCP Energiezählers
- Möglichkeiten zur Anbindung an ein externes herstellerunabhängiges Energiemanagementsystem (EMS) und über Modbus TCP oder EEBus
- Integrierte DC-Fehlerstromüberwachung > 6 mA nach IEC 62955
- Fehlerstromschutzschalter (FI) und Leitungsschutzschalter (LS) muss vorgelagert installiert werden (bauseits)
- Schutzart IP 54, Schutzklasse I, IK10
- Abmessung (HxBxT): 402 x 226 x 168 mm
- Gewicht: ca. 5,5 kg

Doppelt smart: Unsere Wallbox mit Apps für Profis und Fahrer

Perfekte Synergie – unsere Wallbox bietet zwei Apps, eine für Installateure und eine für Elektroautofahrer. Ob einfache Installation oder bequeme Bedienung – jetzt aufladen und smart vernetzen!



Unsere Wallboxen – alles in einem!

Entdecken Sie unsere Wallbox-Familie, die von grundlegenden Funktionen bis zur smarten Wallbox alle Möglichkeiten bietet. Jede Stufe enthält die Vorteile der vorherigen, damit Sie genau die Ladestation finden, die zu den Bedürfnissen Ihrer Kunden passt. Zukunftssicher laden, von Anfang bis Ende.



AMTRON® 4You 100	AMTRON® 4You 300	AMTRON® 4You 500
LED-Statusanzeige	LED-Statusanzeige, Taster zum Umschalten von Lademodi	LED-Statusanzeige, Taster zum Umschalten von Lademodi, Näherungssensor, Bodenbeleuchtung
Downgrade-/Freigabeeingang	Downgrade-Eingang	Downgrade-Eingang
Schieflastbegrenzung	Schieflastbegrenzung	Schieflastbegrenzung
	Autorisierung via RFID-Karte	Autorisierung via RFID-Karte
	Solarladen (Modi-Umschaltung über Taster)	Solarladen (Modi-Umschaltung über Taster und/oder AMTRON® 4Drivers App)
	Blackoutschutz und (H)EMS-Anbindung (Modbus RTU)	Blackoutschutz und (H)EMS-Anbindung (Modbus TCP, EEBus, OCPP)
		Backendanbindung via OCPP
		WLAN/LAN (RJ45)
		AMTRON® 4Drivers AMTRON® 4Installers App
		Vorbereitet für ISO 15118 (PnC)



AMTRON® Wallbox

AMTRON® 4Business 710/730 kann mit OCPP/Backend betrieben werden.

AMTRON® 4Business 710



NEU

Die Wallbox (11/22kW) für das professionelle Laden mit flexibler Backendanbindung via OCPP, integrierten MID-Zähler, App-Bedienung und WLAN/LAN-Kommunikation.

Kabel	Best.-Nr.	ELDAS-Nr.	Kurzbezeichnung
●	1347011205BK	834 001 779	AMTRON® 4Business 710 11kW C2
●	1347012205BK	834 001 789	AMTRON® 4Business 710 22kW C2

ab Herbst 2024 lieferbar

- Ladung nach Mode 3 gemäss IEC 61851-1
- Steckvorrichtungen gemäss IEC 62196
- Max. Ladeleistung: 11/22 kW, 1-/3-phasig
- Vorbereitet für ISO 15118 PnC
- **Geeichter MID-Energiezähler**
- Umschaltung der Lademodi über Taster
- Näherungssensor und Bodenbeleuchtung
- Fest angeschlossenes Ladekabel Typ 2 (7,5 m)
- Farbe Front Cover: midnight black, auswechselbar
- **AMTRON® 4Drivers App (kostenlos erhältlich) für Autorisierung, Steuerung, Verwaltung und Export von Ladedaten**
- **AMTRON® 4Installers App (kostenlos erhältlich) zur einfachen Inbetriebnahme der Ladestation**
- Autorisierung: Autostart (ohne), 4Drivers APP, RFID oder über das Backend-System mobilecharge
- **Anbindung an ein Netzwerk über LAN / Ethernet (RJ45) oder Anbindung an ein Netzwerk über WLAN / WiFi**
- **Möglichkeiten zur Anbindung an ein Backend-System über LAN / Ethernet (RJ45) und einen externen Router**
- Integriertes Kommunikationsprotokoll OCPP
- Reduzierung des Ladestroms über einen externen Schaltkontakt (Downgrade-Eingang)
- Reduzierung des Ladestroms bei ungleichmässiger Phasenbelastung (Schieflastbegrenzung)
- **Solar-Laden durch einen vorgelagerten, externen Energiezähler**
- 1-/3-phasiges Solar-Laden für Ladeleistungen von 1,4 – 11 kW bzw. 4,2 – 22 kW, inkl. dynamischer Phasenumschaltung
- **Lokales Lastmanagement durch die Anbindung eines externen Modbus TCP Energiezählers**
- **Möglichkeiten zur Anbindung an ein externes herstellerunabhängiges Energiemanagementsystem (EMS) und über Modbus TCP oder EEBus**
- Integrierte DC-Fehlerstromüberwachung > 6 mA nach IEC 62955
- Fehlerstromschutzschalter (FI) und Leitungsschutzschalter (LS) muss vorgelagert installiert werden (bauseits)
- Schutzart IP 54, Schutzklasse I, IK10
- Abmessung (HxBxT): 402 x 226 x 168 mm
- Gewicht: ca. 5,5 kg

MENNEKES AMTRON® 4Business 730



NEU

Kabel	Best.-Nr.	ELDAS-Nr.	Kurzbezeichnung
●	1347012205BK	834 001 789	AMTRON® 4Business 730 11kW C2
●	1347111205BK	834 001 799	AMTRON® 4Business 730 22kW C2

ab Herbst 2024 lieferbar

AMTRON® 4Business 730 – hat die gleichen Funktionen wie die AMTRON® 4Business 710. Zusätzlich hat die Wallbox ein integriertes Mobilfunkmodem 2G (GSM) / 3G (UMTS) / 4 G (LTE). Mini-SIM Karte notwendig.

Smart vernetzt: Unsere Wallboxen mit Modem und OCPP-Anbindung.

AMTRON® Wallbox

Speziell für die Anwendung im **halböffentlichen Bereich** entwickelt.

AMTRON® Professional+ 22kW (mit GSM Modem)

Wahlweise mit LAN- oder
WLAN-Kommunikation



Kabel	FI	LS	Best.-Nr.	ELDAS-Nr.	Kurzbezeichnung
●	○	○	1376202	834 005 069	AMTRON® Professional+ E 22 C2
●	●	●	1366202	834 005 049	AMTRON® Professional+ R 22 C2
○	○	○	1376402	834 005 079	AMTRON® Professional+ E 22 T2
○	●	●	1366402	834 005 059	AMTRON® Professional+ R 22 T2

- Ladeleistungen bis zu 22 kW (3P+N)
- Fest angeschlossenes Ladekabel (C2), Länge 7,5 m oder Ladesteckdose Typ 2 (T2) erhältlich
- Autorisierung über RFID-Karte/Backend mobilecharge oder andere Betriebsarten
- Integriertes GSM Modem 4G (LTE), 3G (UMTS) und 2G (GSM)
- Integrierte DC-Fehlerstromerkennung
- Integration in ein Heim-Energie-Management Systeme, EEBus-fähig
- Mit oder ohne allpoliger LS Leitungsschutzschalter
- Geeichter digitaler und zertifizierte MID-Energiezähler von aussen ablesbar
- Export von Ladestatistiken (CSV-Datei)
- Vernetzung über LAN oder WLAN
- OCPP Schnittstelle für Einbindung in Backend mobilecharge
- Dynamisches Lastmanagement über externen Controller
- Schutzart IP 44 (T2), IP54 (C2)

AMTRON® Professional Standard 22kW (ohne GSM Modem)

Wahlweise mit LAN- oder
WLAN-Kommunikation



Kabel	FI	LS	Best.-Nr.	ELDAS-Nr.	Kurzbezeichnung
●	○	○	1374202	834 005 169	AMTRON® Professional E 22 C2
●	●	●	1364202	834 005 149	AMTRON® Professional R 22 C2
○	○	○	1374402	834 005 179	AMTRON® Professional E 22 T2
○	●	●	1364402	834 005 159	AMTRON® Professional R 22 T2

- Gleiche Funktionen wie AMTRON® Professional + 22kW jedoch ohne integriertes Mobilfunk-Modem.
- Satellit Funktion für lokale Vernetzung über LAN oder WLAN.

AMTRON® Wallbox

Speziell für die Anwendung im **halböffentlichen Bereich** entwickelt.

AMTRON® Professional+ E 11kW (mit GSM Modem)

Wahlweise mit LAN- oder
WLAN-Kommunikation



Kabel	FI	LS	Best.-Nr.	ELDAS-Nr.	Kurzbezeichnung
●	○	○	1376201	834 005 129	AMTRON® Professional+ E 11 C2
○	○	○	1376401	834 005 139	AMTRON® Professional+ E 11 T2

- Ladeleistung bis 11 kW (1/3ph)
- Fest angeschlossenes Ladekabel, Länge 7,5 m oder Ladesteckdose Typ 2 erhältlich
- Autorisierung über RFID-Karte/Backend mobilecharge oder andere Betriebsarten
- integrierte Mobilfunkmodem [2G (GSM)/ 3G (UMTS) / 4G (LTE)] zur Datenübertragung
- Integrierte DC-Fehlerstromüberwachung
- Fehlerstrom- und Leitungsschutzschalter müssen bauseits installiert werden
- Geeichter digitaler und zertifizierte MID-Energiezähler von aussen ablesbar
- Export von Ladestatistiken (CSV-Datei)
- Integration in ein Heim-Energie-Managementssystem möglich über Modbus TCP, EEBus oder SEMP/PV-Anlagen, Vernetzung über LAN oder WLAN
- OCPP Schnittstelle für Einbindung ins Backend mobilecharge
- Dynamisches Lastmanagement über externen Controller
- Schutzart IP 44 (T2), IP54 (C2)

AMTRON® Professional E 11kW (ohne GSM Modem)

Wahlweise mit LAN- oder
WLAN-Kommunikation



Kabel	FI	LS	Best.-Nr.	ELDAS-Nr.	Kurzbezeichnung
●	○	○	1374201	834 005 109	AMTRON® Professional E 11 C2 S
○	○	○	1374401	834 005 119	AMTRON® Professional E 11 T2 S

- Gleiche Funktionen wie AMTRON® Professional + 11kW jedoch ohne integriertes Mobilfunk-Modem.
- Satellit Funktion für lokale Vernetzung über LAN oder WLAN.



AMTRON® Professional Twincharge

Laden mit doppelter Power

AMTRON® Professional+ Twincharge 2x22kW (mit GSM-Modem)

Alle AMTRON® Professional
Twincharge werden inklusive
Anschlussbox ausgeliefert!



mit GSM Modem

Kabel	FI	LS	Best.-Nr.	Kurzbezeichnung
○	●	●	151802402	AMTRON® Pro+ R TC 2x22kW T2 inkl. Anschlussbox
●	●	●	151802202	AMTRON® Pro+ R TC 2x22kW C2 inkl. Anschlussbox

ohne GSM Modem

Kabel	FI	LS	Best.-Nr.	Kurzbezeichnung
○	●	●	151602402	AMTRON® Pro R TC 2x22kW T2 inkl. Anschlussbox
●	●	●	151602202	AMTRON® Pro R TC 2x22kW C2 inkl. Anschlussbox

C2-Version ab November 2024 lieferbar

- Multifunktionstaster, FI-Test, FI-Wiedereinschaltung
- **Ladeleistung bis 2x22 kW (3P)**
- Fest angeschlossenes Ladekabel, Länge 4,0 m oder Ladesteckdose Typ 2 erhältlich
- Autorisierung über RFID-Karte/Backend mobilecharge oder andere Betriebsarten
- Integrierte DC-Fehlerstromüberwachung
- **Mit FI-Personenschutz Typ A und allpoliger LS-Leitungsschutzschalter**
- **Zwei geeichter digitaler und zertifizierte MID-Energiezähler**
- Export von Ladestatistiken (CSV-Datei)
- Integration in ein Heim-Energie-Managementsystem möglich über Modbus TCP, EEBus oder SEMP/PV-Anlagen
- Vernetzung über LAN
- OCPP Schnittstelle für Einbindung ins Backend mobilecharge
- Integrierte Lastmanagement-Funktionen
- Hochwertiges und funktionales Design im AMELAN®-Gehäuse
- Schutzart IP44 (T2), IP54 (C2)
- Anschlussbox (Art. 18636) im Lieferumfang enthalten

AMTRON® Wallbox / Ladesäule

Speziell für die Anwendung im **halb- und öffentlichen Bereich** entwickelt.



AMEDIO Professional+ Ladesäule



mit GSM Modem

FI	LS	Best.-Nr.	ELDAS-Nr.	Kurzbezeichnung
●	●	140802412	834 300 149	Ladesäule AMTRON® AMEDIO Professional+ R 22

ohne GSM Modem

FI	LS	Best.-Nr.	ELDAS-Nr.	Kurzbezeichnung
●	●	140602412	834 300 349	Ladesäule AMTRON® AMEDIO Professional R 22 S

- 2 Ladepanels mit je 1 Steckdose Typ 2 mit Klappdeckel und bis 22 kW Ladeleistung 2x22kW je 32A (3P+N)
- Autorisierung über RFID-Karte/Backend mobilecharge oder andere Betriebsarten
- **Zwei geeichte digitale und zertifizierte MID-Energiezähler von aussen ablesbarer**
- **Integrierte DC-Fehlerstromerkennung**
- **FI-Personenschutz Typ A und LS-Schutzschalter integriert**

- **Integriertes GSM-Modem 4G (LTE), 3G (UMTS) und 2G (GSM) zur Datenübertragung (Master)**
- Satellit-Funktion für lokale Vernetzung über LAN (ohne GSM-Modem)
- Integrierte Lastmanagement-Funktionen
- **OCPP wählbar für direkte Einbindung ins Backend**
- Schutzart IP54

Ferratec E-Mobility WLAN Erweiterung

Einfache WLAN Vernetzung spart Zeit und Geld

Mit dem neuen Ferratec WLAN Erweiterungsmodul für die MENNEKES Amtron® Professional Serie wird die Planung, Installation und Inbetriebnahme von E-Mobility Projekte noch einfacher und schneller und Sie sparen somit bei jedem Ladepunkt viel Zeit und Geld.

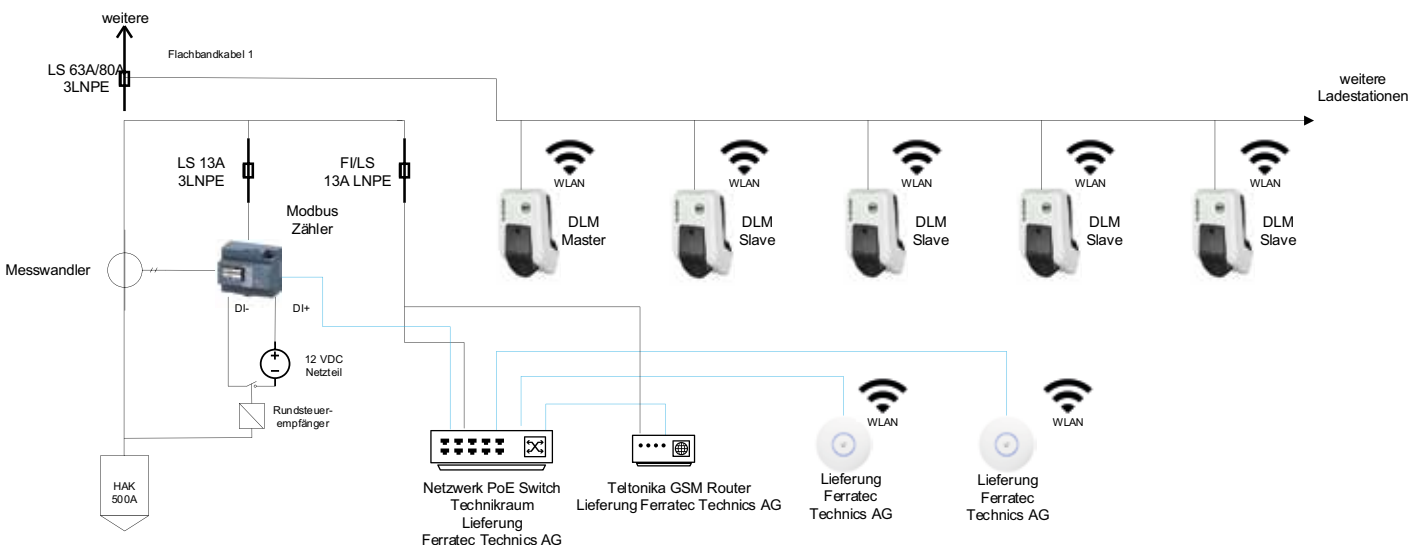
Das Ferratec WLAN Erweiterungsmodul wird direkt in der Ladestation eingebaut und ist mit der gesamten MENNEKES Amtron® Professional Serie kompatibel.

- ✓ Kein Vernetzungsaufwand durch Verkabelung dank WLAN
- ✓ Keine Installation von weiteren Sicherheitskomponenten (FI/LS ist in Wallbox enthalten)
- ✓ Einfache Installation und beliebig skalierbar
- ✓ Betriebssicherheit durch integrierte Lastmanagement Steuerung
- ✓ Einfach, effizient und zukunftssicher



Beispiel:

Dynamisches Lastmanagement mit WLAN-Kommunikation, Leistungsmanagement und Messwandler



Dynamisches Lastmanagement für Mehrfamilienhäuser, Firmen und Hotels

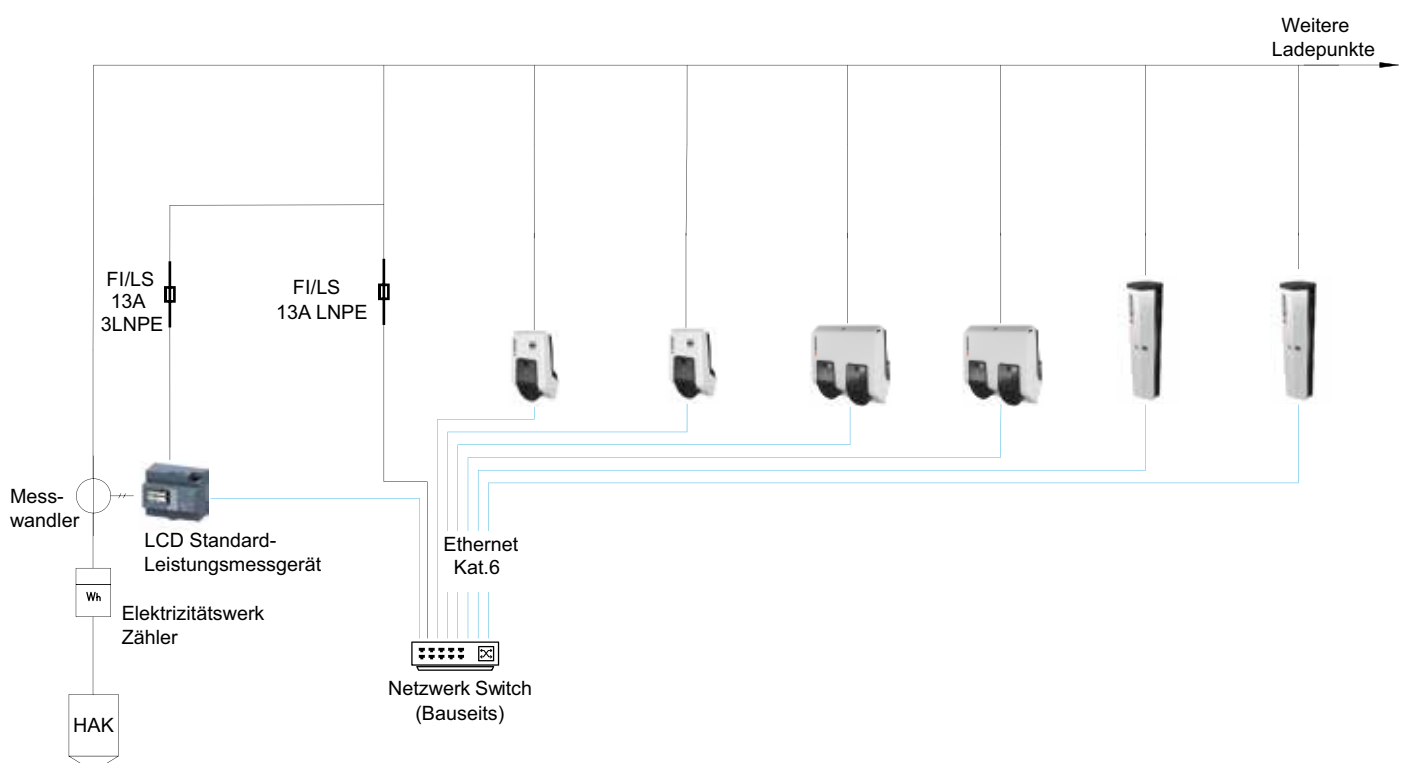
Die MENNEKES Ladestationen der Produktreihe AMTRON® Professional und AMEDIO Professional bieten die integrierte Funktion in Form eines dynamischen Lastmanagements.

Somit wird Betriebssicherheit garantiert, da die vorhandene Energieversorgung nicht überlastet wird. Die Kernfunktion ist dabei die dynamische Berücksichtigung von Verbrauchsschwankungen der Liegenschaft. Voraussetzung ist eine Stromwertvorgabe, welche mit Hilfe eines zusätzlichen externen Messgerätes ermittelt werden muss.



Die Vernetzung zwischen Energiezähler und der Ladestation kann über eine Direktverbindung oder über einen Ethernet-Switch erfolgen. Die Ladestationen sind mit folgenden Energiezählern kompatibel: LCD Standard-Leistungsmessgerät / 3P / 5A.

Beispiel: Dynamisches Lastmanagement mit LAN-Kommunikation, Leistungsmessgerät und Messwandler



Die ideale Abrechnungslösung für Mehrfamilienhäuser, Firmen und Hotels

Mithilfe der Cloudlösung mobilecharge können Unternehmen ihren Mietern oder Mitarbeitenden eine Ladestation zur Verfügung stellen. Per Prepaid-App wird der Betrag vom Konto des Benutzers abgebogen und dem Besitzer der Anlage gutgeschrieben. Besucher können die Gästestationen über einen QR-Code oder NFC-Tag freischalten.

Vorteile von mobilecharge

- Abrechnen nach Nieder- und Hochtarif
- Auszahlungsprozess nach Kundenwunsch: pro Anlage oder pro Kunde
- Einfach wie nie – laden und zahlen!
- Ideal für Verwaltungen, Firmen und Hotels
- Individuelle Tarife definierbar
- Kein Aufwand für den Betreiber der Ladestation
- Bezahlen per APP, QR-Code, TWINT, SMS oder Kreditkarte
- Attraktives Preis-Leistungs-Verhältnis



Einfach und übersichtlich

Einzelstationen oder komplexes Projekt, mit oder ohne Lastmanagement, eigenständiges oder externes Abrechnen und online Überwachung, inklusive Installation durch den geschulten Installateur.



mobilecharge als BASIC-, CONNECT-, PAY oder PAY+ Version. Wählen Sie gemäss Ihren Bedürfnissen aus.

BASIC

CHF 2.50

CONNECT CHF 5.—

PAY

CHF 7.50

PAY+

CHF 10.50

Kosten pro Monat. Die vollständige Preisübersicht finden Sie unter: mobilecharge.ch/de/preise

AMTRON® Professional Singlewallboxen

AMTRON® Professional ist die Singlewallbox in der Professional-Produktfamilie mit einem Ladepunkt. Unsere Wallbox ist mit und ohne fest angeschlossenen Ladekabel erhältlich – Sie haben die Wahl! Alle Infos zu den technischen Details unserer Singlewallbox haben wir für Sie im Folgenden tabellarisch zusammengefasst.



Anschluss	Max. Ladeleistung	LED-Statusanzeige	RFID-System zur Zugangskontrolle	Personen- und Leitungsschutz	DC-Fehlerstrom-überwachung	dynamisches Lastmanagement durch lokale Vernetzung	Anbindung an Energie-Management-System	integriertes Mobilfunk-Modem	mobilecharge Backend	Artikelnummer / ELDAS
AMTRON® Professional R Standard										
mit 7,5 m Ladekabel – Ladekupplung (Typ 2)	22 kW	✓	✓	✓	✓	✓	✓		opt.	1364202 834 005 149
Ladesteckdose (Typ 2)	22 kW	✓	✓	✓	✓	✓	✓		opt.	1364402 834 005 159
AMTRON® Professional E Standard										
mit 7,5 m Ladekabel – Ladekupplung (Typ 2)	22 kW	✓	✓		✓	✓	✓		opt.	1374202 834 005 169
Ladesteckdose (Typ 2)	22 kW	✓	✓		✓	✓	✓		opt.	1374402 834 005 179
AMTRON® Professional+ R										
mit 7,5 m Ladekabel – Ladekupplung (Typ 2)	22 kW	✓	✓	✓	✓	✓	✓	✓	opt.	1366202 834 005 049
Ladesteckdose (Typ 2)	22 kW	✓	✓	✓	✓	✓	✓	✓	opt.	1366402 834 005 059
AMTRON® Professional+ E										
mit 7,5 m Ladekabel – Ladekupplung (Typ 2)	22 kW	✓	✓		✓	✓	✓	✓	opt.	1376202 834 005 069
Ladesteckdose (Typ 2)	22 kW	✓	✓		✓	✓	✓	✓	opt.	1376402 834 005 079
AMTRON® Professional E Standard										
mit 7,5 m Ladekabel – Ladekupplung (Typ 2)	11 kW	✓	✓		✓	✓	✓		opt.	1374201 834 005 109
Ladesteckdose (Typ 2)	11 kW	✓	✓		✓	✓	✓		opt.	1374401 834 005 119
AMTRON® Professional+ E										
mit 7,5 m Ladekabel – Ladekupplung (Typ 2)	11 kW	✓	✓		✓	✓	✓	✓	opt.	1376201 834 005 129
Ladesteckdose (Typ 2)	11 kW	✓	✓		✓	✓	✓	✓	opt.	1376401 834 005 139

AMTRON® 4You – die ganze Welt des Ladens zu Hause in einer Produktfamilie

Von einfach bis intelligent, immer passend zu den Ansprüchen der Kunden. Willkommen bei unserer AMTRON® 4You Familie, die die ganze Vielfalt des Ladens abdeckt - von einfach bis intelligent, abgestimmt auf die individuellen Ansprüche der Nutzer.



Freiheit kennt keinen Standort: Unsere Wallbox für drinnen und draussen

Unsere Wallbox ist perfekt für jede Situation, egal ob drinnen oder draussen. Ihre Kunden haben die Freiheit, ihren eigenen Ladeplatz zu gestalten - ohne Standortbeschränkungen.



Solarpower pur: Unsere Wallbox mit PV-laden und smartem Energiemanagement

Die Kraft der Sonne nutzen mit unserer Wallbox! Egal, ob mit oder ohne Heim-Energiemanagementsystem - Ihre Kunden können das Laden des Elektrofahrzeugs nachhaltig und effizient gestalten.

Doppelt smart: Unsere Wallbox mit Apps für Profis und Fahrer

Perfekte Synergie – unsere Wallbox bietet zwei Apps, eine für Installateure und eine für Elektroautofahrer. Ob einfache Installation oder bequeme Bedienung – jetzt aufladen und smart vernetzen!



Bezeichnung	Anschluss	DC-Fehlerstromüberwachung	Downgrade-Eingang	LED Statusanzeige, Taster zum Umschalten von Lademodi	Autorisierung: Autostart (ohne), externer Schaltkontakt	Autorisierung: Autostart (ohne), oder RFID	Autorisierung: Autostart (ohne), APP, RFID oder über Backend-System	Solarladen durch einen externen Energiezähler	Lastmanagement durch externen Modbus RTU Energiezählers	Anbindung über ein externes Energiemanagementsystem (EMS) über Modbus RTU	Lastmanagement durch externen Modbus TCP Energiezählers	Anbindung an ein externes Energiemanagementsystem (EMS) über Modbus TCP, EEBus oder OCPP	mobilecharge Backendanbindung via OCPP	WLAN/LAN (RJ45)	max. Ladeleistung	Art.-Nr. / ELDAS Nr.:
AMTRON® 4You 110	mit 7,5 m fest angeschlossenem Ladekabel	✓	✓	-	✓	-	-	-	-	-	-	-	-	-	11 kW 16A	1311201205BK 834 001 709
		✓	✓	-	✓	-	-	-	-	-	-	-	-	-	22 kW 32A	1311202205BK 834 001 719
✓		✓	✓	-	✓	-	✓	✓	✓	-	-	-	-	11 kW 16A	1313201205BK 834 001 729	
✓		✓	✓	-	✓	-	✓	✓	✓	-	-	-	-	22 kW 32A	1313202205BK 834 001 749	
✓		✓	✓	-	✓	-	✓	✓	✓	-	-	-	-	11 kW 16A	1313201265BK 834 001 739	
✓		✓	✓	-	-	✓	✓	-	-	✓	✓	opt.	✓	11 kW 16A	1315001205BK 834 001 759	
AMTRON® 4You 510		✓	✓	✓	-	-	✓	✓	-	-	✓	✓	opt.	✓	22 kW 32A	1315002205BK 834 001 769

Professionelles Laden einfach gemacht – AMTRON® 4Business Wallbox

Hochwertiges Design, innovative Technik, vielfältige Einsatz- und Individualisierungsmöglichkeiten – MENNEKES präsentiert AMTRON® 4Business 710/730.



AMTRON® 4Business 700 für Wohngemeinschaften und Unternehmen

Entdecken Sie die perfekte Ladelösung für gemeinschaftliches Laden in Wohnanlagen. Unsere Wallbox ist ideal für Wohnungseigentümergeinschaften und Grossvermieter von Mehrfamilienhäusern. Mieter und Eigentümer suchen oft zukunftssichere Ladestationen.

AMTRON® 4Business 700 ist ebenfalls die richtige Lösung für Arbeitgeber, die ihren Dienstwagenfahrern eine einfache und abrechenbare Lademöglichkeit zu Hause bieten oder ihren Firmenparkplatz ausstatten möchten.



Lichtvoller Empfang: Unsere Wallbox mit Coming Home-Funktion

Erleben Sie eine neue Dimension des komfortablen Ladens – unsere Wallbox mit Bodenbeleuchtung heisst Ihre Kunden willkommen. Die Coming-Home-Funktion schafft nicht nur eine einladende Atmosphäre, sondern auch ein bequemes Aufladen bei Dunkelheit.



Smart vernetzt: Unsere Wallboxen mit Modem und OCPP-Anbindung

Tauchen Sie ein in die Welt des intelligenten Ladens mit unseren Wallboxen, die nicht nur ein leistungsstarkes Mobilfunk-Modem enthalten, sondern auch eine reibungslose OCPP-Anbindung ermöglichen. OCPP ermöglicht die Fernüberwachung, Steuerung und Verwaltung von Ladepunkten, was besonders wichtig ist, wenn es um vernetztes Laden und die Integration von Ladestationen in ein zentrales Management-System geht. Jedes OCPP-fähige Backend kann eingesetzt werden.

Bez. & Typ	Anschluss	DC-Fehlerstromüberwachung	LED-Statusanzeige, Taster zum Umschalten von Lademodi	Coming-Home-Funktion	Autorisierung: Autostart (ohne) APP, RFID oder über Backend-System	Solar-Laden durch einen externen Energiezähler	Lastmanagement durch externen Modbus TCP Energiezählers	Anbindung an ein externes Energiemanagementsystem (EMS)	mobilecharge Blackendbindung via OCPP	WLAN/LAN (RJ45)	AMTRON® 4Drivers APP	AMTRON® 4Installers App	Geeichter MID-Energiezähler	Integriertes Mobilfunkmodem	max. Ladeleistung	Art.-Nr. / ELDAS Nr.
AMTRON® 4Business 710	mit festem Ladekabel	✓	✓	✓	✓	✓	✓	✓	opt.	✓	✓	✓	✓	-	11 kW 16A	1347011205BK 834 001 779
		✓	✓	✓	✓	✓	✓	✓	opt.	✓	✓	✓	✓	-	22 kW 32A	1347012205BK 834 001 789
AMTRON® 4Business 730	mit 7,5 m fest angeschlossenem Ladekabel	✓	✓	✓	✓	✓	✓	✓	opt.	✓	✓	✓	✓	✓	11 kW 16A	1347111205BK 834 001 799
		✓	✓	✓	✓	✓	✓	✓	opt.	✓	✓	✓	✓	✓	22 kW 32A	1347112205BK 834 001 809

AMEDIO® Professional Ladesäulen



AMEDIO® Professional ist die Ladesäule in der Professional-Produktfamilie und ausgestattet mit zwei Ladesteckdosen. Das robuste Gehäuse schützt die Ladelösung z. B. effektiv vor Vandalismus und Wiedereinflüssen. Alle Produktvarianten und technischen Details von AMEDIO® Professional finden Sie hier auf einen Blick:

Anschluss	Max. Ladeleistung	LED-Statusanzeige	RFID-System zur Zugangskontrolle	Personen- und Leitungsschutz	DC-Fehlerstrom-überwachung	dynamisches Lastmanagement durch lokale Vernetzung	Anbindung an Energie-Management-System	integriertes Mobilfunk-Modem	Überspannungsschutz Typ 2	mobilecharge Backend via OCPP	Artikelnummer / ELDAS
AMEDIO® Professional R Standard											
2 x Ladesteckdose (Typ 2)	22 kW	✓	✓	✓	✓	✓	✓	-	opt.	opt.	140602412 834 300 349
AMEDIO® Professional+ R											
2 x Ladesteckdose (Typ 2)	22 kW	✓	✓	✓	✓	✓	✓	✓	opt.	opt.	140802412 834 300 149



AMTRON® Professional Twincharge Doppelwallboxen

Wir haben unser Produktportfolio um die innovative Doppelwallbox AMTRON® Professional Twincharge ergänzt. Mit ihr können zwei E-Autos gleichzeitig laden. Alle Ausführungen und technischen Details unserer neuen Doppelwallbox haben wir hier übersichtlich für Sie zusammengefasst.



TWIN und ANSCHLUSS

Anschluss	Max. Ladeleistung	LED-Statusanzeige	RFID-System zur Zugangskontrolle	Personen- und Leitungsschutz	DC-Fehlerstromüberwachung	dynamisches Lastmanagement durch lokale Vernetzung	Anbindung an Energie-Management-System	integriertes Mobilfunk-Modem	mobilecharge Backend via OCPP	Artikelnummer
AMTRON® Professional Twincharge 2x 22kW ohne Mobilfunk-Modem (Einzel-Artikel)										
mit 4 m Ladekabel – Ladekupplung (Typ 2)	22 kW	✓	✓	✓	✓	✓	✓	-	opt.	151 602 202
2 x Ladesteckdose (Typ 2)	22 kW	✓	✓	✓	✓	✓	✓	-	opt.	151 602 402
AMTRON® Professional+ Twincharge 2x 22kW mit Mobilfunk-Modem (Einzel-Artikel)										
mit 4 m Ladekabel – Ladekupplung (Typ 2)	22 kW	✓	✓	✓	✓	✓	✓	✓	opt.	151 802 202
2 x Ladesteckdose (Typ 2)	22 kW	✓	✓	✓	✓	✓	✓	✓	opt.	151 82 402

MENNEKES Charge Point Manager für die einfache Ladepunkte-Verwaltung

Auch die Verwaltung der Professional-Produktfamilie funktioniert ganz einfach mit dem MENNEKES Charge Point Manager. Mithilfe der kostenlosen Software können alle Ladestationen der Professional-Reihe unkompliziert eingerichtet und konfiguriert werden. Das ist besonders für Installateure und Betreiber von Ladelösungen ein grosser Vorteil, denn der effiziente gleichzeitige Zugriff auf alle im Netzwerk befindlichen Geräte ist praktisch und spart wertvolle Zeit.



Weiter Informationen finden Sie unter:

www.MENNEKES.ch/emobility/services/downloads/charge-point-manager

Ihr Partner für die Elektromobilität

FERRATEC TECHNICS AG und MENNEKES – zwei starke Partner

Ob Sie eine Standalone-Lösung oder eine vernetzte Ladeinfrastruktur aufbauen, durch unsere langjährige Erfahrung kennen wir die Anforderungen.

Die zwei wesentlichen Anforderungen an eine professionelle Ladeinfrastruktur sind Zuverlässigkeit und Betriebssicherheit – denn wenn Ihre Ladestationen nicht funktionieren, können auch keine Fahrzeuge geladen werden. Neben der Hardware für unterschiedliche Einsatzbereiche bieten wir Ihnen Unterstützung bei der Planung, Erstinbetriebnahme, technische Beratung sowie Schulung. Geht es um intelligente Ladelösungen, vertrauen zahlreiche Unternehmen schon seit Jahren auf die Professionalität und Kompetenz von Ferratec Technics und MENNEKES.

Ihre Vorteile auf einen Blick

Wir unterstützen bei:

- Planung
- Erstinbetriebnahme
- Technische Beratung

Wir bieten:

- Telefonischen Support / Vorort Support
- E-Mobility Schulungen
- Finanzierung B2B



Ladestationen, Ladekabel und Zubehör unter www.ferratec.ch



FERRATEC
TECHNICS

FERRATEC TECHNICS AG
Grossmattstrasse 19
8964 Rudolfstetten
Tel. 056 649 21 21
emobility@ferratec.ch
www.ferratec.ch